

Vibrofix Floor

Vibrofix®

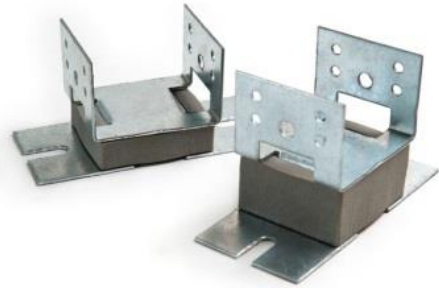
ЗВУКОИЗОЛИРУЮЩИЕ КРЕПЛЕНИЯ ДЛЯ ПЛАВАЮЩИХ ПОЛОВ НА ЛАГАХ

Крепления Vibrofix Floor применяются при устройстве звукоизоляционных плавающих полов по лагам в помещениях, к которым предъявляются высокие требования по изоляции структурного шума. Очень эффективно применение креплений в процессе реконструкции зданий с деревянными перекрытиями, которые не допускают использование массивных стяжек.

- ▶ кинотеатры
- ▶ студии звукозаписи
- ▶ мансардные этажи жилых домов
- ▶ бревенчатые дома
- ▶ здания с облегченными перекрытиями

Крепления Vibrofix Floor изготовлены из прочной оцинкованной стали толщиной 1,5 мм. В качестве упругого элемента применяется полиуретановый эластомер (Getzner Werkstoffe, Австрия), специально разработанный для решения задач в области виброзащиты.

- ▶ запатентованная система крепления (патент № 54409 UA)
- ▶ высокая звукоизоляция по воздушному и ударному шуму
- ▶ низкая резонансная частота
- ▶ легкость монтажа
- ▶ регулировка уровня пола по высоте



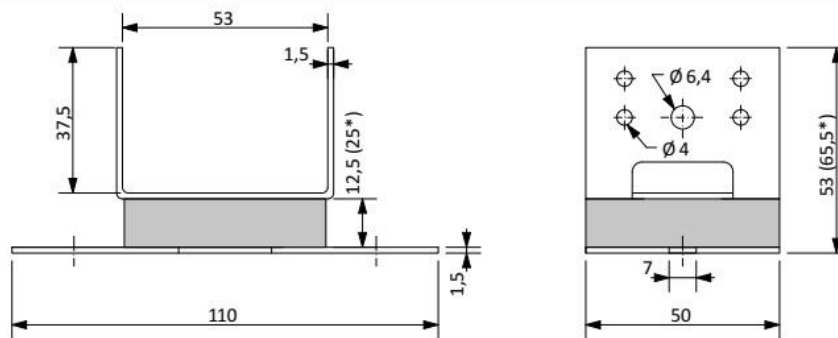
Крепления Vibrofix Floor и Vibrofix Floor Plus

Технические характеристики

Наименование крепления	Диапазон рабочих нагрузок, кг	Минимальная резонансная частота, Гц	Усадка при рабочей нагрузке, мм	Примечания
Vibrofix Floor	50...100	15	0,8...1,5	для жилых и общественных помещений
Vibrofix Floor Plus	40...80	10,5	1,5...3,1	для помещений специального назначения

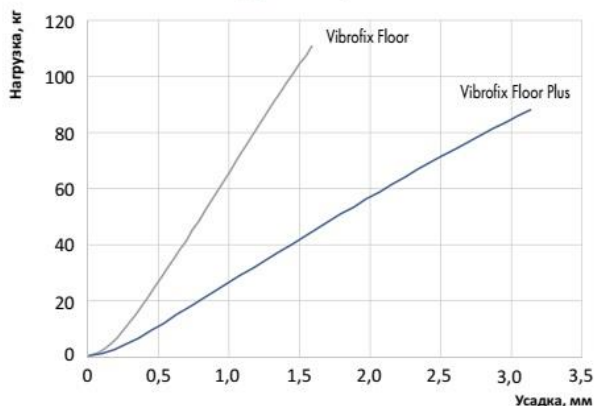
Vibrofix Floor

размеры, мм

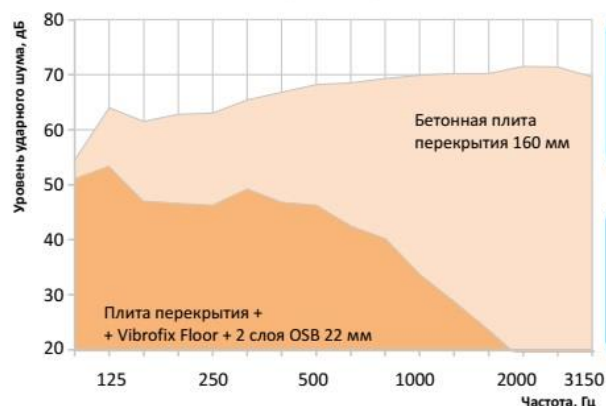


* Размеры для крепления Vibrofix Floor Plus

Усадка упругого элемента в зависимости от нагрузки на крепление



Звукоизоляция межэтажного перекрытия (воздушный шум)



Индекс снижения уровня ударного шума
Vibrofix Floor
 $\Delta L_{pw} = 34 \text{ дБ}$

Индекс снижения уровня ударного шума
Vibrofix Floor Plus
 $\Delta L_{pw} = 38 \text{ дБ}$