

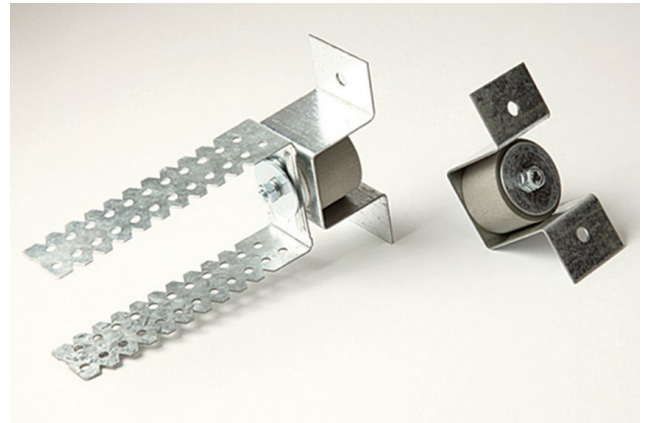
КРЕПЛЕНИЯ ДЛЯ ЗВУКОИЗОЛЯЦИОННЫХ ПОДВЕСНЫХ ПОТОЛКОВ

Крепления Vibrofix SP применяются для устройства звукоизоляционных подвесных потолков в помещениях, к которым предъявляются повышенные требования по защите от шума:

- ▶ студии звукозаписи
- ▶ кинотеатры
- ▶ комнаты переговоров
- ▶ вентиляционные камеры
- ▶ трансформаторные подстанции
- ▶ технические помещения

Крепления Vibrofix SP изготовлены из прочной оцинкованной стали толщиной 1,5 мм. В качестве упругого элемента применяется полиуретановый эластомер (Getzner Werkstoffe, Австрия), специально разработанный для решения задач в области виброзащиты.

- ▶ запатентованная система ограничения вертикального перемещения подвеса (патент № 47822 UA, патент № 95693 RU)
- ▶ эффективная акустическая развязка со строительными конструкциями
- ▶ повышенная звукоизоляция в низкочастотном диапазоне
- ▶ полная совместимость с профильной системой KNAUF



Vibrofix SP и Vibrofix SPU

Технические характеристики				
Наименование крепления	Диапазон рабочих нагрузок, кг	Минимальная резонансная частота, Гц	Усадка при рабочей нагрузке, мм	Примечания
Vibrofix SP	12,5...25	12	2,2...3,2	для крепления регулируемых подвесов на спицах
Vibrofix SPU	12,5...25	12	2,2...3,2	комплектуется П-образным кронштейном

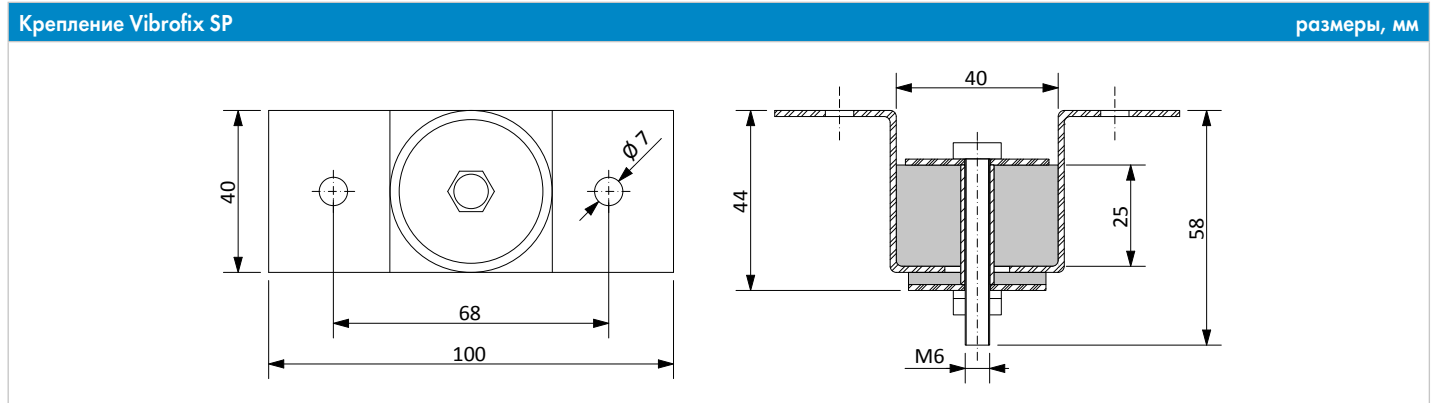


График зависимости усадки от нагрузки

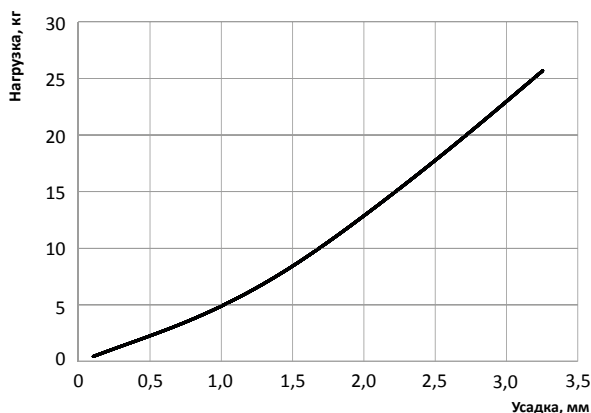
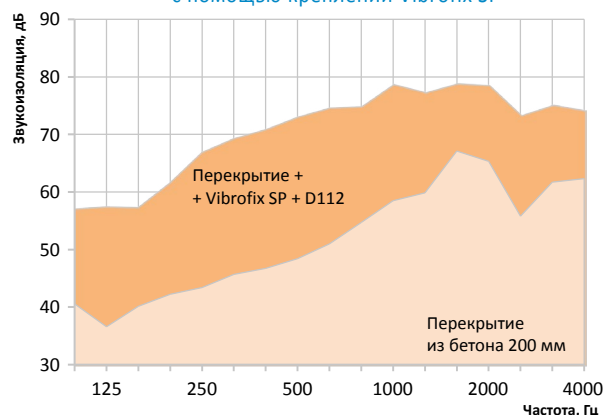


График звукоизоляции подвесного потолка Кнауф D112, смонтированного на межэтажном перекрытии с помощью креплений Vibrofix SP



Монтаж подвесного потолка KNAUF с помощью креплений Vibrofix SP позволяет увеличить звукоизоляцию перекрытия на величину до 25 дБ