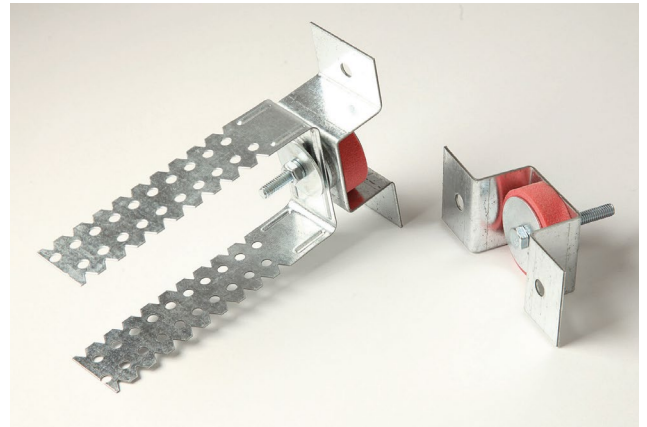


ЗВУКОИЗОЛИРУЮЩИЕ КРЕПЛЕНИЯ ДЛЯ ПОДВЕСНЫХ ПОТОЛКОВ

Звукоизоляционные крепления Vibrofix P применяются в строительстве для монтажа каркасов звукоизоляционных подвесных потолков в помещениях жилых и общественных зданий.

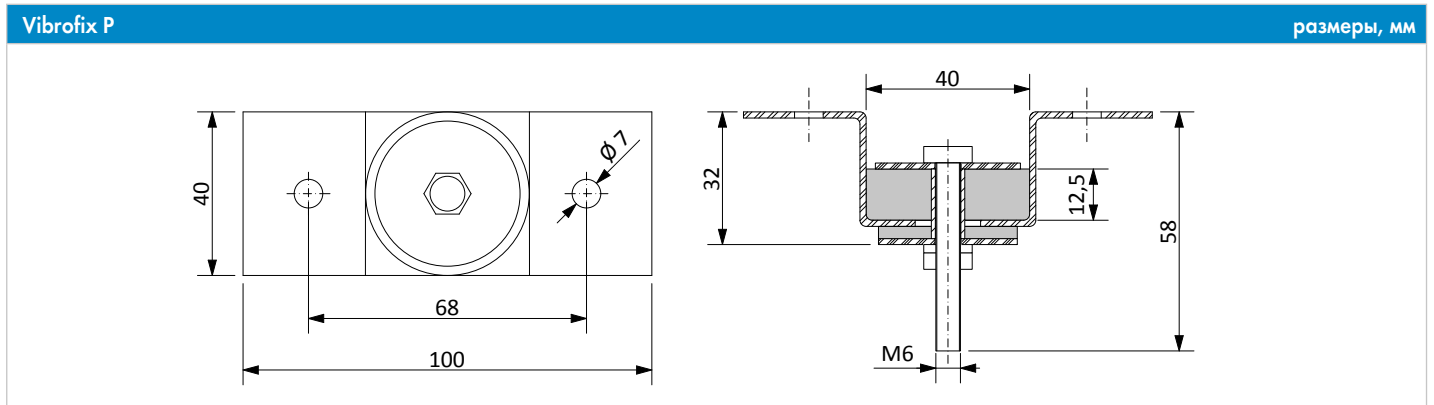
Крепления Vibrofix P изготовлены из прочной оцинкованной стали толщиной 1,5 мм. В качестве упругого элемента применяется полиуретановый эластомер (Getzner Werkstoffe, Австрия), специально разработанный для решения задач в области виброзащиты.

- ▶ эффективная акустическая развязка со строительными конструкциями
- ▶ запатентованная система ограничения вертикального перемещения (патент № 47822 UA, патент № 95693 RU)
- ▶ малая усадка при рабочей нагрузке
- ▶ минимальная глубина каркаса 60 мм
- ▶ полная совместимость с профильной системой KNAUF



Vibrofix P и Vibrofix PU

| Технические характеристики | | | | |
|----------------------------|-------------------------------|-------------------------------------|---------------------------------|---|
| Наименование крепления | Диапазон рабочих нагрузок, кг | Минимальная резонансная частота, Гц | Усадка при рабочей нагрузке, мм | Примечания |
| Vibrofix P | 7...14 | 15,5 | 1,4...2,2 | для крепления регулируемых подвесов на спицах |
| Vibrofix PU | 7...14 | 15,5 | 1,4...2,2 | комплектуется П-образным кронштейном |



Усадка упругого элемента в зависимости от нагрузки на крепление

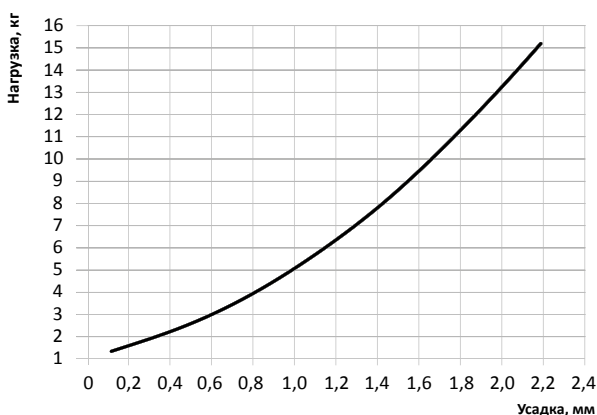
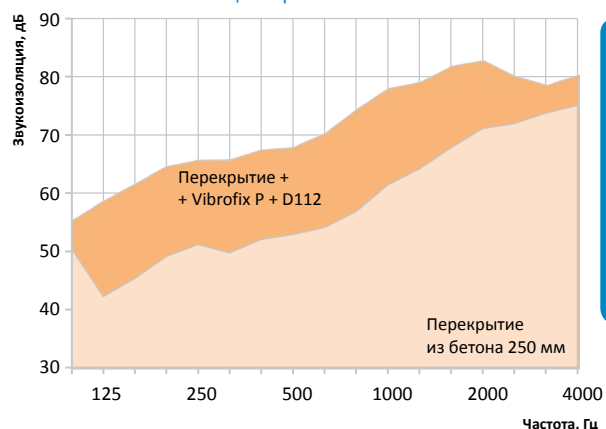


График звукоизоляции подвесного потолка Кнауф D112, смонтированного на межэтажном перекрытии с помощью креплений Vibrofix PU



Монтаж подвесного потолка KNAUF с помощью креплений Vibrofix P позволяет увеличить звукоизоляцию перекрытия на величину до 18 дБ