

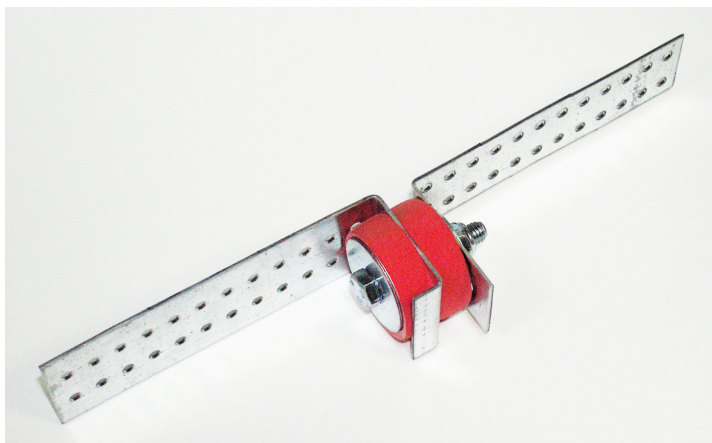
Крепления Vibrofix Connect применяются для монтажа звукоизоляционных перегородок на независимых каркасах большой высоты в помещениях, к которым предъявляются повышенные требования по защите от шума:

- ▶ студии звукозаписи
- ▶ телевизионные павильоны
- ▶ многозальные кинотеатры
- ▶ комнаты переговоров
- ▶ конференц-залы
- ▶ вентиляционные камеры

Крепления Vibrofix Connect изготовлены из прочной оцинкованной стали толщиной 1,5 мм. В качестве упругого элемента применяется уникальный материал Sylomer® (Getzner Werkstoffe, Австрия), специально разработанный для решения задач в области виброзащиты.

Крепление комплектуется L-образным кронштейном из гальванизированной стали толщиной 2 мм с возможностью регулировки контактной плоскости.

- ▶ запатентованная система крепления (патент № 47822 UA, патент № 95693 RU)
- ▶ предварительное сжатие упругого элемента – 145 Н
- ▶ эффективная акустическая развязка со строительными конструкциями
- ▶ повышенная звукоизоляция в низкочастотном диапазоне
- ▶ совместимость с профильной системой KNAUF



Крепление Vibrofix Connect

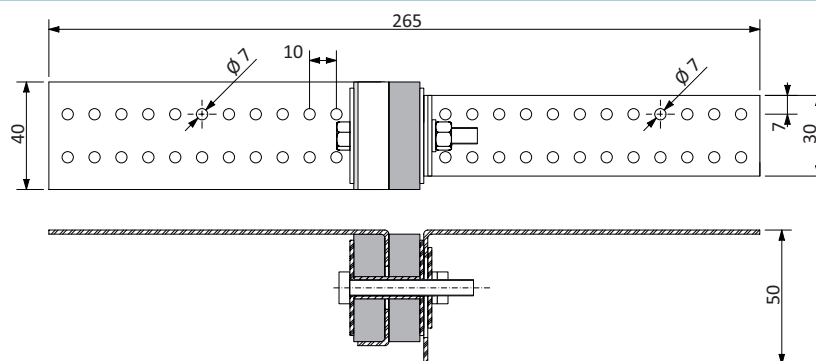
Технические характеристики

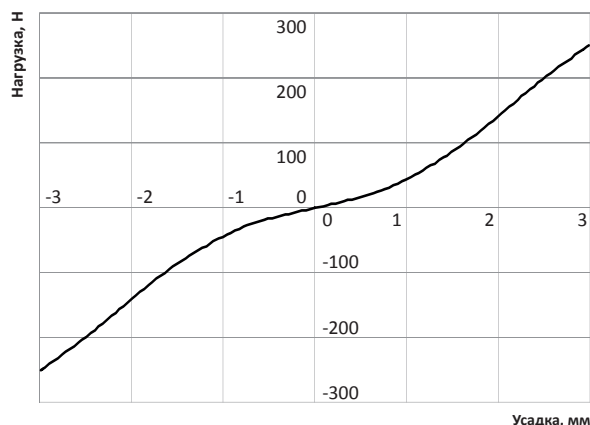
Наименование крепления	Нагрузка на крепление*, кг	Минимальная резонансная частота, Гц	Примечание
Vibrofix Connect	20...30	8	комплектуется L-образными кронштейнами

* масса облицовки/крепление

Крепление Vibrofix Connect

размеры, мм





Деформация упругого элемента
в зависимости от нагрузки
на сжатие/растяжение

Монтаж

Крепление Vibrofix Connect закрепляется к стоечным CW профилям с помощью металлических шурупов. Для увеличения звукоизолирующей способности каркасы перегородки рекомендуется заполнять акустической минеральной ватой AcousticWool®. Во избежание косвенных путей передачи шума элементы каркаса и гипсокартонные листы должны примыкать к стенам и перекрытиям через упругие прокладки.