

Vibrofix Uni

Vibrofix®

УНИВЕРСАЛЬНЫЕ АНТИВИБРАЦИОННЫЕ КРЕПЛЕНИЯ

Универсальные крепления Vibrofix Uni применяются для монтажа инженерного оборудования, виброизоляции воздуховодов вентиляционных систем и трубопроводов инженерных коммуникаций, акустической развязки строительных конструкций.

Крепления Vibrofix Uni изготовлены из прочной оцинкованной стали толщиной 1,5 мм. В качестве упругого элемента применяется полиуретановый эластомер (Getzner Werkstoffe, Австрия), специально разработанный для решения задач в области виброзащиты.

- ▶ запатентованная система предварительного сжатия упругого элемента (патент № 47822 UA, патент № 95693 RU)
- ▶ эффективная акустическая развязка со строительными конструкциями
- ▶ виброизоляция инженерного оборудования различного назначения
- ▶ эффективная виброизоляция на низких частотах
- ▶ легкость монтажа



Vibrofix Uni

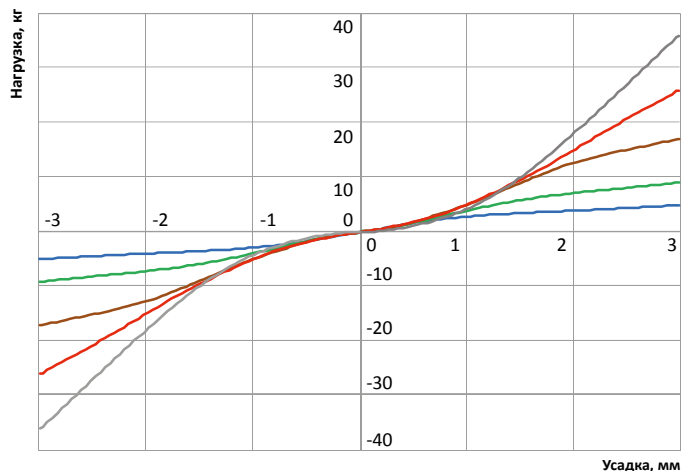
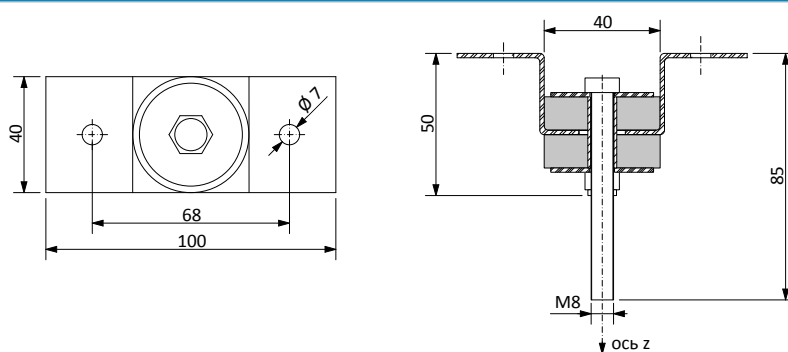
Технические характеристики

Наименование крепления	Цвет упругого элемента	Диапазон рабочих нагрузок*, кг	Рабочая частота, Гц	Минимальная резонансная частота, Гц
Vibrofix Uni 28	синий	2...3	>29	16
Vibrofix Uni 55	зеленый	3...6	>28	14
Vibrofix Uni 110	коричневый	6...12	>24	13
Vibrofix Uni 220	красный	12...22	>24	14
Vibrofix Uni 450	серый	22...52	>22	14

* Воздействие нагрузки направлено по оси z

Vibrofix Uni

размеры, мм



Усадка упругого элемента в зависимости от нагрузки на крепление, действующей по оси z

- Vibrofix Uni 28
- Vibrofix Uni 55
- Vibrofix Uni 110
- Vibrofix Uni 220
- Vibrofix Uni 450

