

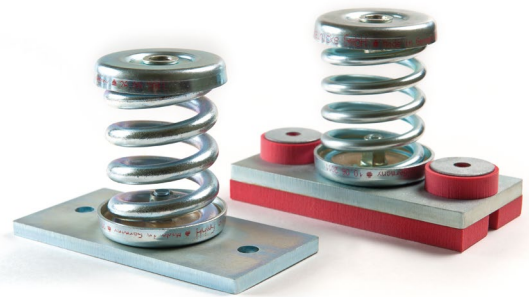
# Vibrofix Spring SD

# Vibrofix®

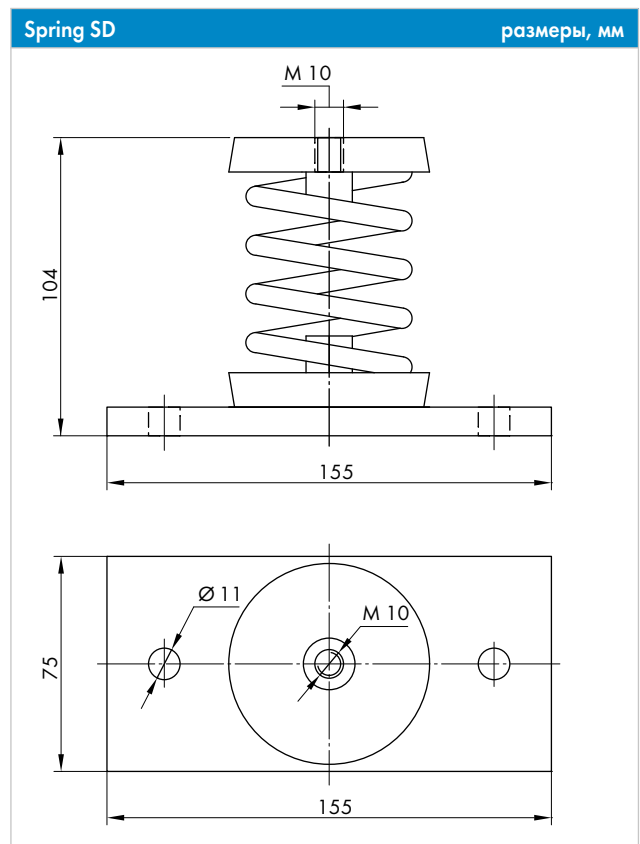
ПРУЖИННЫЕ ВИБРОИЗОЛЯТОРЫ

Стальные пружинные виброизоляторы Vibrofix Spring 1 SD состоят из опорной пластины и цилиндрической пружины производства Reinicke (Германия). Настройка высоты выполняется с помощью резьбовой шпильки M10. Защита от коррозии: на выбор, гальваническое или катодное покрытие (KTL). Для снижения передачи структурного шума на несущие конструкции зданий и сооружений пружинные виброизоляторы Vibrofix Spring 1 SD дополнительно могут комплектоваться упругой прокладкой из полиуретанового эластомера (Getzner Werkstoffe, Австрия), специально разработанного для решения задач в области виброзащиты.

- ▶ Монтажная высота, диаметр и присоединительная резьба одинаковы для всех типов, что гарантирует взаимозаменяемость
- ▶ Низкая резонансная частота
- ▶ Пружина хорошо видима, что позволяет просматривать расстояние между витками пружин под нагрузкой без разборки
- ▶ Простота монтажа



Vibrofix Spring SD



Наименование крепления	Диапазон рабочих нагрузок, кг	Жесткость, кг/мм	Резонансная частота, Гц
Vibrofix Spring 1 (SR) SD-1	12..27	0,8	2,7..4,1
Vibrofix Spring 1 (SR) SD-2	20..39	1,3	2,9..4,1
Vibrofix Spring 1 (SR)SD-3	31..68	2,1	2,8..4,1
Vibrofix Spring 1 (SR)SD-4	48..122	3,2	2,6..4,1
Vibrofix Spring 1 (SR) SD-5	73..173	4,9	2,7..4,1
Vibrofix Spring 1 (SR) SD-6	115..276	7,7	2,6..4,1
Vibrofix Spring 1 (SR) SD-7	185..388	12,4	2,8..4,1
Vibrofix Spring 1 (SR) SD-8	286..531	19,1	3..4,1
Vibrofix Spring 1 (SR) SD-9	382..653	23,9	3..4

## Усадка упругого элемента в зависимости от статической нагрузки

