

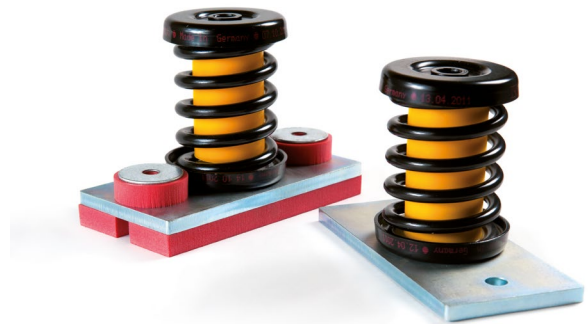
# Vibrofix Spring DSD

# Vibrofix®

ПРУЖИННО-ЭЛАСТОМЕРНЫЕ ВИБРОИЗОЛЯТОРЫ

Стальные пружинные виброизоляторы Vibrofix Spring 1 DSD состоят из опорной пластины и цилиндрической пружины производства Reinicke (Германия). Защита от коррозии: все пружины виброизоляторов типа DSD имеют катодное покрытие (KTL). Основная часть этого элемента - это демпфирующий вкладыш, изготовленный из специального полиуретанового эластомера (Getzner Werkstoffe, Австрия), который точно соответствует жесткости пружины. Демпфирующий материал эластичен и устойчив к разрушению. Для снижения передачи структурного шума на несущие конструкции зданий и сооружений пружинные виброизоляторы Vibrofix Spring 1 DSD дополнительно могут комплектоваться упругой прокладкой из полиуретанового эластомера, специально разработанного для решения задач в области виброзащиты.

- ▶ Демпфирующий вкладыш обеспечивает высокую устойчивость оборудования к шокowym динамическим нагрузкам
- ▶ Низкая резонансная частота
- ▶ Демпфирующий материал эластичен и устойчив к разрушению



Vibrofix Spring DSD

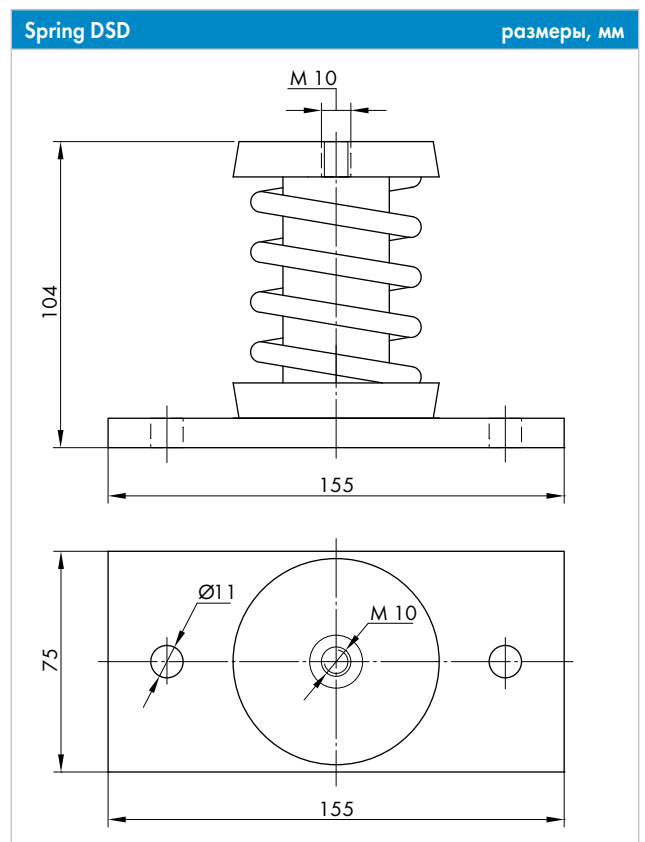
## Технические характеристики

Наименование крепления	Диапазон рабочих нагрузок, кг	Оптимальная нагрузка*, кг/мм	Резонансная частота*, Гц
Vibrofix Spring 1 (SR) DSD-1	12..33	26	4,9
Vibrofix Spring 1 (SR) DSD-2	14..41	38	4,5
Vibrofix Spring 1 (SR) DSD-3	28..69	61	4,4
Vibrofix Spring 1 (SR) DSD-4	39..102	92	3,9
Vibrofix Spring 1 (SR) DSD-5	59..168	148	4,6
Vibrofix Spring 1 (SR) DSD-6	102..255	214	4,0
Vibrofix Spring 1 (SR) DSD-7	112..367	337	4,8
Vibrofix Spring 1 (SR) DSD-8	194..582	541	5,1

\*значения оптимальной нагрузки и резонансной частоты приведены для усадки 24 мм

## Vibrofix Spring X SR DSD-X

тип пружин  
тип виброизолятора  
наличие эластомерной прокладки  
количество пружин в блоке



## Усадка упругого элемента в зависимости от статической нагрузки

