

Vibrofix Level

Vibrofix®

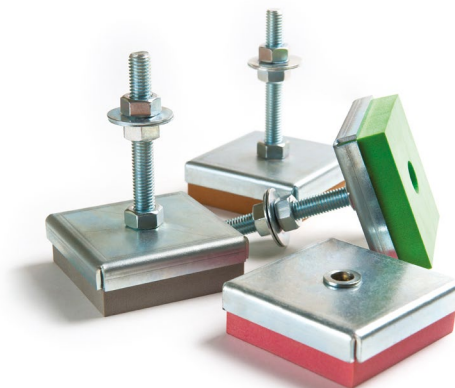
РЕГУЛИРУЕМЫЕ ВИБРОИЗОЛИРУЮЩИЕ ОПОРЫ

Регулируемые виброопоры Vibrofix Level предназначены для активной и пассивной виброизоляции различных типов инженерного и промышленного оборудования:

- ▶ компрессоры
- ▶ промышленные вентиляторы
- ▶ станки малых и средних размеров
- ▶ промышленные швейные машины
- ▶ насосные станции
- ▶ холодильные машины
- ▶ прессы
- ▶ измерительное оборудование

Виброопоры Vibrofix Level изготовлены из прочной оцинкованной стали толщиной 2,5 мм и оснащены стальной шпилькой (M12) или внутренней резьбой (M12). В качестве упругого элемента применяется полиуретановый эластомер (Getzner Werkstoffe, Австрия), специально разработанный для решения задач в области виброзащиты. Виброопоры не нуждаются в техническом обслуживании в течение всего периода эксплуатации, обладают отличными показателями по остаточной деформации упругого элемента, отличаются стабильностью характеристик и высокой устойчивостью к статическим и динамическим нагрузкам.

- ▶ эффективная виброизоляция без использования массивного фундамента
- ▶ регулировка основания оборудования по уровню
- ▶ легкость монтажа



Vibrofix Level

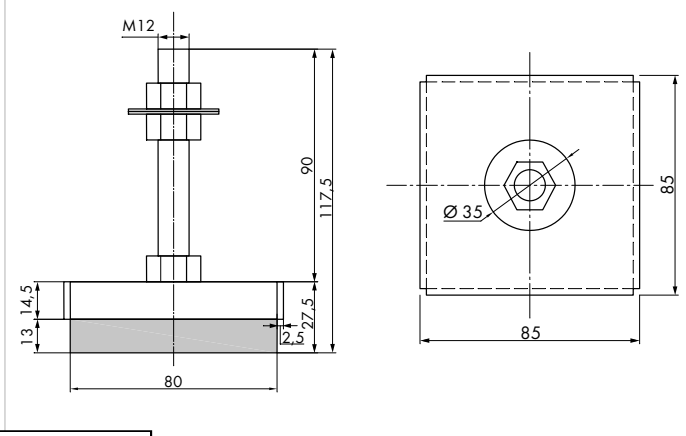
- ▶ низкая резонансная частота
- ▶ долговечность (срок службы более 30 лет)
- ▶ устойчивость к различным агрессивным средам

Технические характеристики

Наименование крепления	Цвет упругого элемента	Диапазон рабочих нагрузок, кг	Рабочая частота оборудования, об/мин	Минимальная резонансная частота, Гц	Усадка упругого слоя при рабочей нагрузке, мм
Vibrofix Level 28	синий	13...16	>1150	13,5	1,1...1,5
Vibrofix Level 42	розовый	20...25	>930	11,0	1,3...2,1
Vibrofix Level 55	зеленый	25...30	>1100	13,0	1,2...1,7
Vibrofix Level 110	коричневый	50...60	>940	11,0	1,6...2,2
Vibrofix Level 220	красный	85...105	>930	11,0	1,7...2,3
Vibrofix Level 450	серый	170...210	>870	10,5	2,1...2,8
Vibrofix Level 850	бирюзовый	280...350	>950	11,0	2,2...2,9

Vibrofix Level

размеры, мм



Усадка упругого элемента в зависимости от статической нагрузки

