

Vibrofix Connect

Vibrofix®

ЗВУКОИЗОЛИРУЮЩЕЕ СТЕНОВОЕ КРЕПЛЕНИЕ

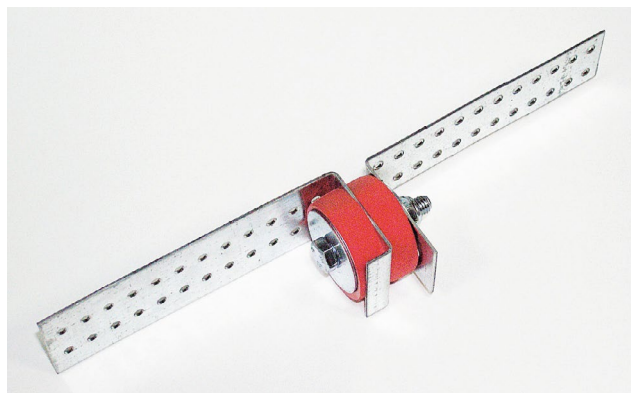
Крепления Vibrofix Connect применяются для монтажа звукоизоляционных перегородок на независимых каркасах большой высоты в помещениях, к которым предъявляются повышенные требования по защите от шума:

- ▶ студии звукозаписи
- ▶ телевизионные павильоны
- ▶ многозальные кинотеатры
- ▶ комнаты переговоров
- ▶ конференц-залы
- ▶ вентиляционные камеры

Крепления Vibrofix Connect изготовлены из прочной оцинкованной стали толщиной 1,5 мм. В качестве упругого элемента применяется полиуретановый эластомер (Getzner Werkstoffe, Австрия), специально разработанный для решения задач в области виброзащиты.

Крепление комплектуется L-образным кронштейном из гальванизированной стали толщиной 1,5 мм с возможностью регулировки контактной плоскости.

- ▶ запатентованная система крепления (патент № 47822 UA, патент № 95693 RU)
- ▶ эффективная акустическая развязка со строительными конструкциями
- ▶ совместимость с профильной системой KNAUF



Vibrofix Connect

- ▶ предварительное сжатие упругого элемента – 145 Н
- ▶ повышенная звукоизоляция в низкочастотном диапазоне

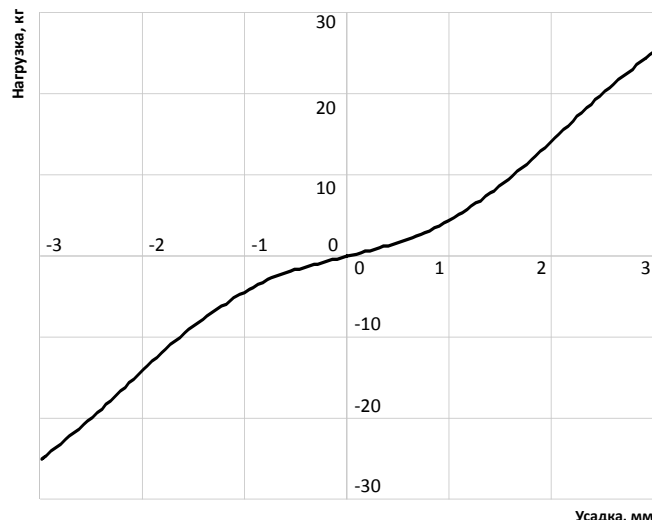
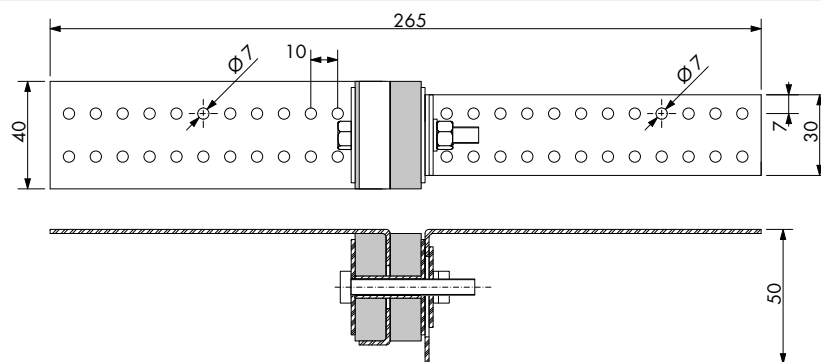
Технические характеристики

| Наименование крепления | Нагрузка на крепление*, кг | Минимальная резонансная частота, Гц | Примечание |
|------------------------|----------------------------|-------------------------------------|--|
| Vibrofix Connect | 20...30 | 8 | комплектуется L-образными кронштейнами |

* масса облицовки/крепление

Vibrofix Connect

размеры, мм



Деформация упругого элемента в зависимости от нагрузки на сжатие/растяжение