

# Vibrofix Box Pro

# Vibrofix®

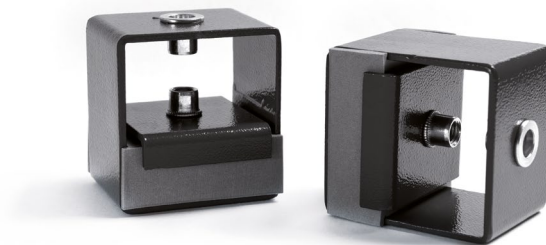
ВИБРОИЗОЛИРУЮЩИЕ КРЕПЛЕНИЯ ДЛЯ ИНЖЕНЕРНОГО ОБОРУДОВАНИЯ

Крепления Vibrofix Box Pro применяются для виброизоляции тяжелого подвешного инженерного оборудования, вентиляционных каналов и трубопроводов инженерных сетей большого сечения:

- ▶ подвесные вентиляционные установки
- ▶ внутренние блоки систем кондиционирования
- ▶ трубопроводы инженерных сетей

Крепления Vibrofix Box Pro изготовлены из прочной оцинкованной стали толщиной 3 мм. В качестве упругого элемента применяется полиуретановый эластомер (Getzner Werkstoffe, Австрия), специально разработанный для решения задач в области виброзащиты.

- ▶ эффективная виброизоляция тяжелого подвешного инженерного оборудования и трубопроводов инженерных сетей
- ▶ низкая резонансная частота 7-8 Гц
- ▶ легкость монтажа

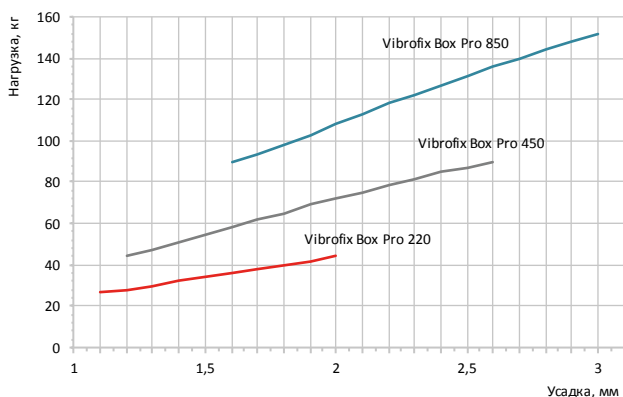
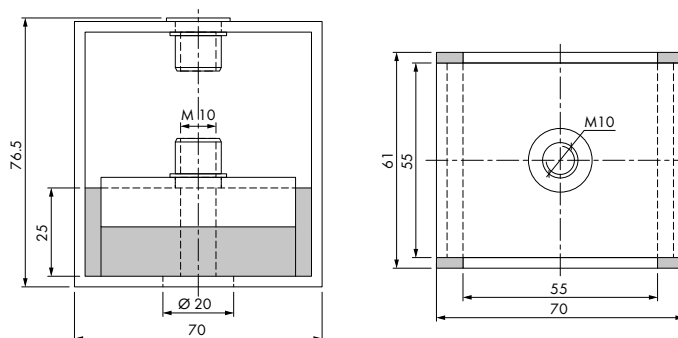


Vibrofix Box Pro

## Технические характеристики

Наименование крепления	Цвет упругого элемента	Диапазон рабочих нагрузок, кг	Рабочая частота оборудования об/мин	Минимальная резонансная частота, Гц	Усадка упругого слоя при рабочей нагрузке, мм
Vibrofix Box Pro 220	красный	27...44	>1440	11,6	1,1...2
Vibrofix Box Pro 450	серый	44...90	>1380	10,6	1,2...2,6
Vibrofix Box Pro 850	бирюзовый	90...152	>1200	11	1,6...3

## Vibrofix Box Pro



Усадка упругого элемента в зависимости от нагрузки на крепление