

# Vibrofix Box

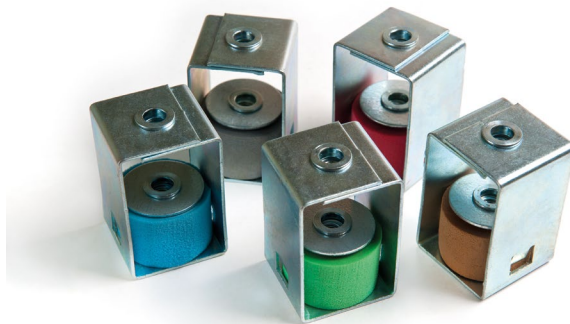
# Vibrofix®

## АНТИВИБРАЦИОННЫЕ КРЕПЛЕНИЯ

Крепления Vibrofix Box применяются для виброизоляции подвешенного инженерного оборудования, вентиляционных каналов, трубопроводов инженерных сетей и звукоизоляции строительных конструкций.

Крепления Vibrofix Box изготовлены из прочной оцинкованной стали толщиной 2 мм. В качестве упругого элемента применяется полиуретановый эластомер (Getzner Werkstoffe, Австрия), специально разработанный для решения задач в области виброзащиты.

- ▶ эффективная виброизоляция подвешенного инженерного оборудования
- ▶ низкая резонансная частота
- ▶ высокая прочность
- ▶ легкость монтажа



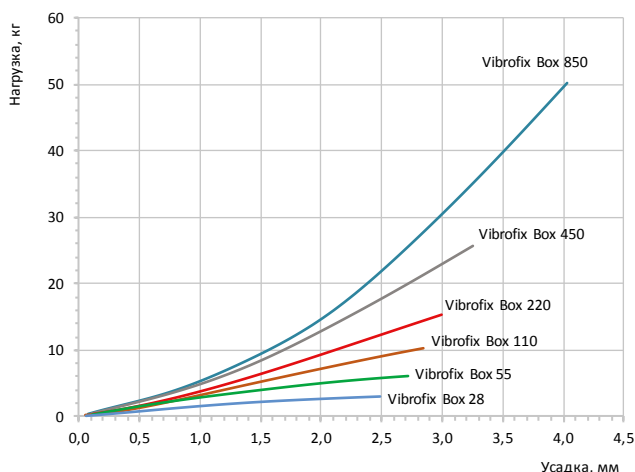
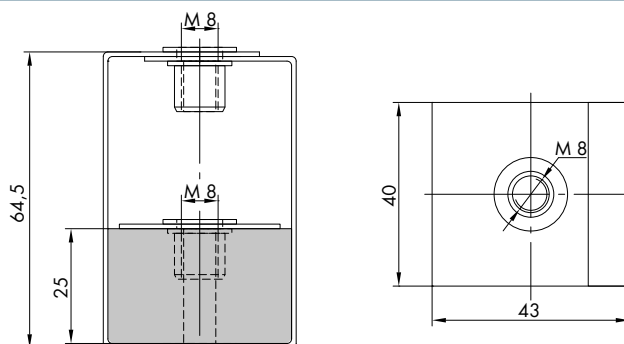
Vibrofix Box

### Технические характеристики

Наименование крепления	Цвет упругого элемента	Диапазон рабочих нагрузок, кг	Рабочая частота оборудования, об/мин	Минимальная резонансная частота, Гц	Усадка упругого слоя при рабочей нагрузке, мм
Vibrofix Box 28	синий	1,5...3,0	>1860	16,0	1,0...2,4
Vibrofix Box 55	зеленый	3,0...6,0	>1530	11,5	1,1...2,6
Vibrofix Box 110	коричневый	5,0...10,0	>1400	12,0	1,4...2,7
Vibrofix Box 220	красный	7,5...15,0	>1400	12,0	1,7...2,9
Vibrofix Box 450	серый	12,5...25,0	>1400	12,0	1,9...3,2
Vibrofix Box 850	бирюзовый	25,0...50,0	>1270	12,5	2,7...4,0

### Vibrofix Box

размеры, мм



Усадка упругого элемента  
в зависимости от нагрузки  
на крепление

