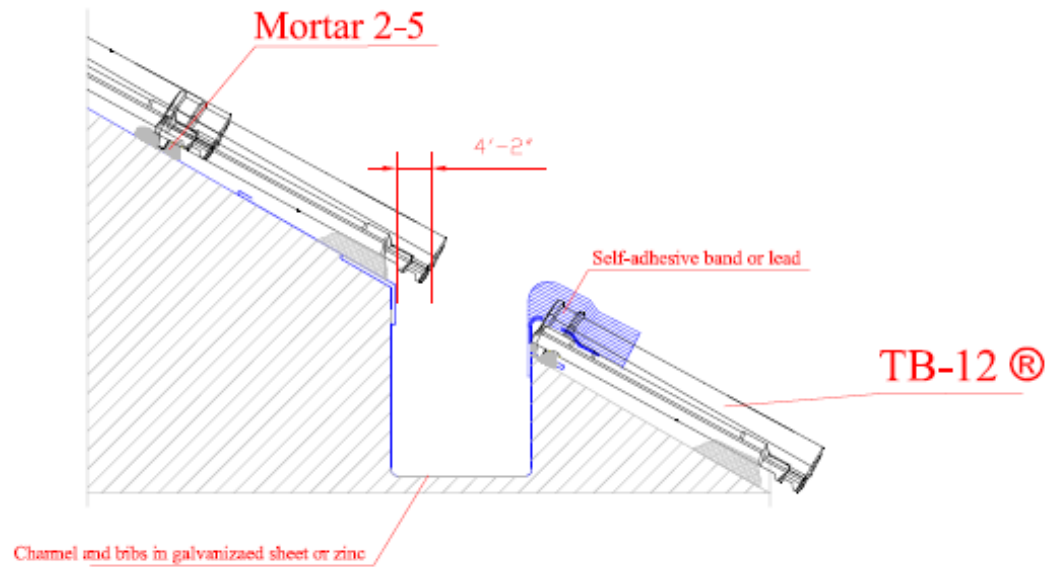


**Cover over concealed gutter**  
dry

**TEJAS BORJA**  
Únicos desde 1899

*Francisco Ramón Borja*

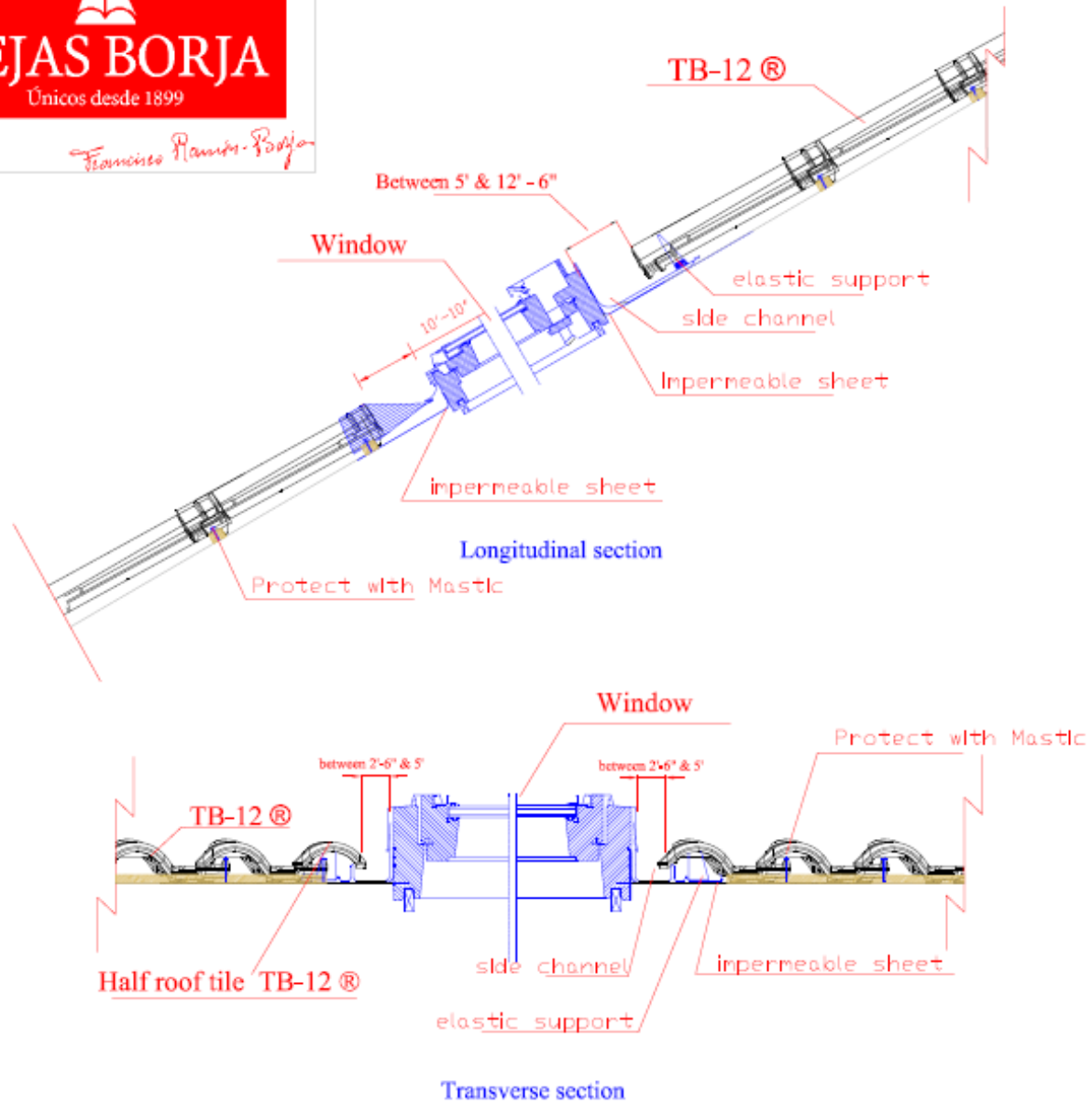


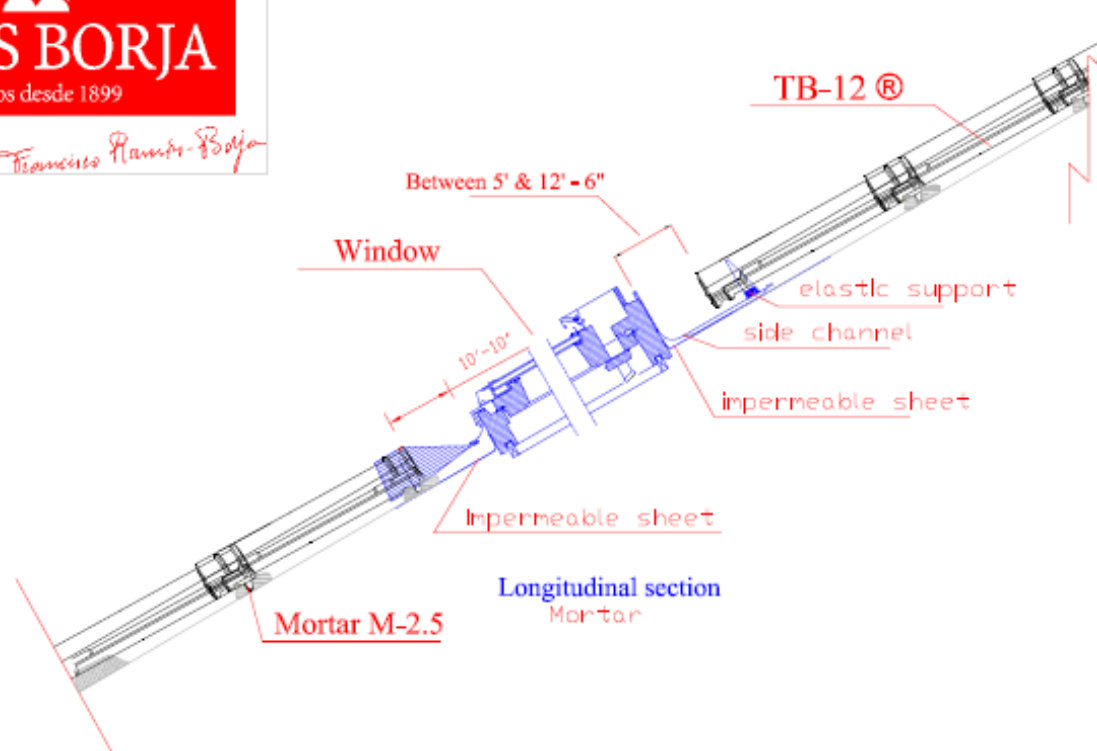
**Cover over concealed gutter**  
mortar

**TEJAS BORJA**

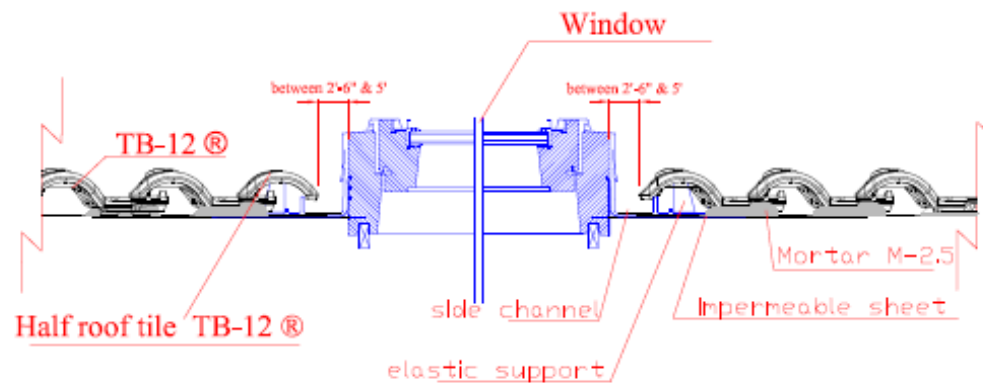
Únicos desde 1899

*Francisco Ramiro Borja*





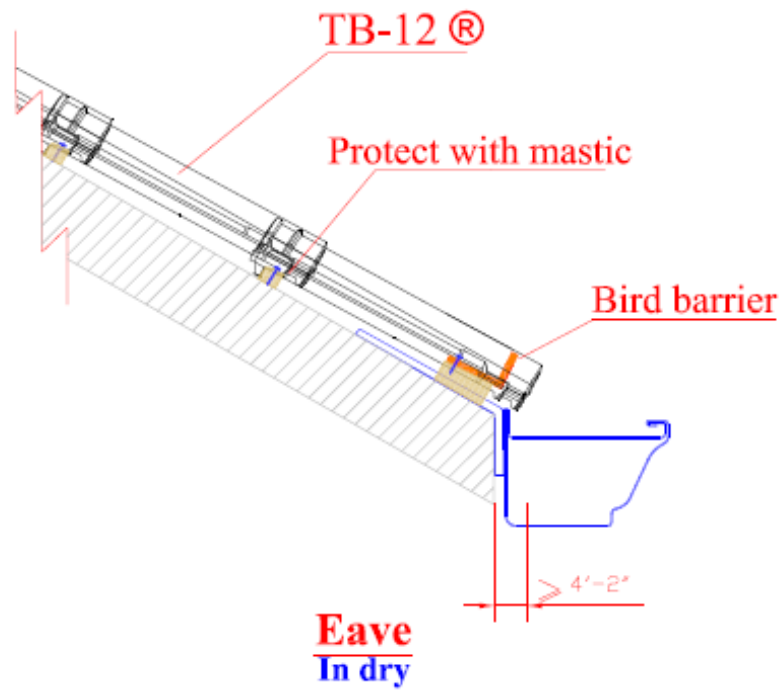
Longitudinal section  
Mortar



Transverse section  
Mortar

**TEJAS BORJA**  
Únicos desde 1899

*Francisco Ramón Borja*

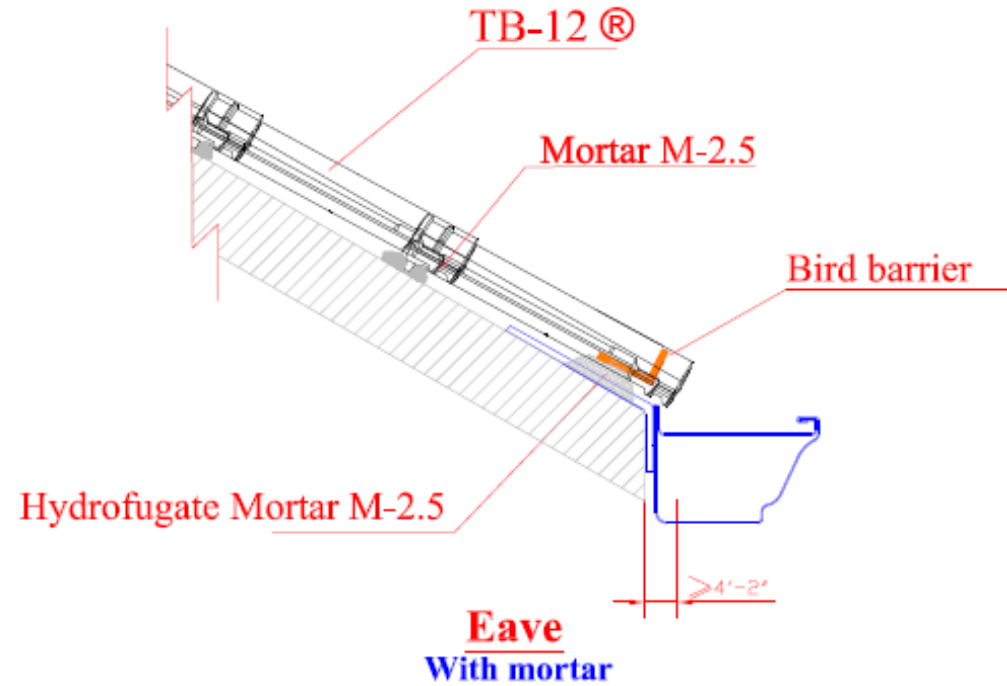




**TEJAS BORJA**

Únicos desde 1899

*Francisco Ramón Borja*

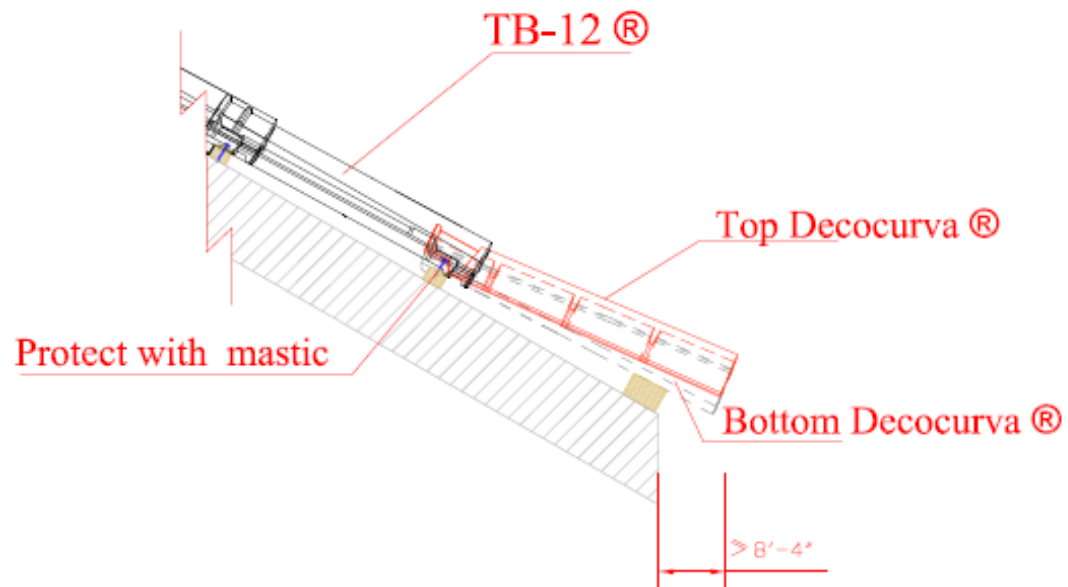




**TEJAS BORJA**

Únicos desde 1899

*Francisco Ramón Borja*



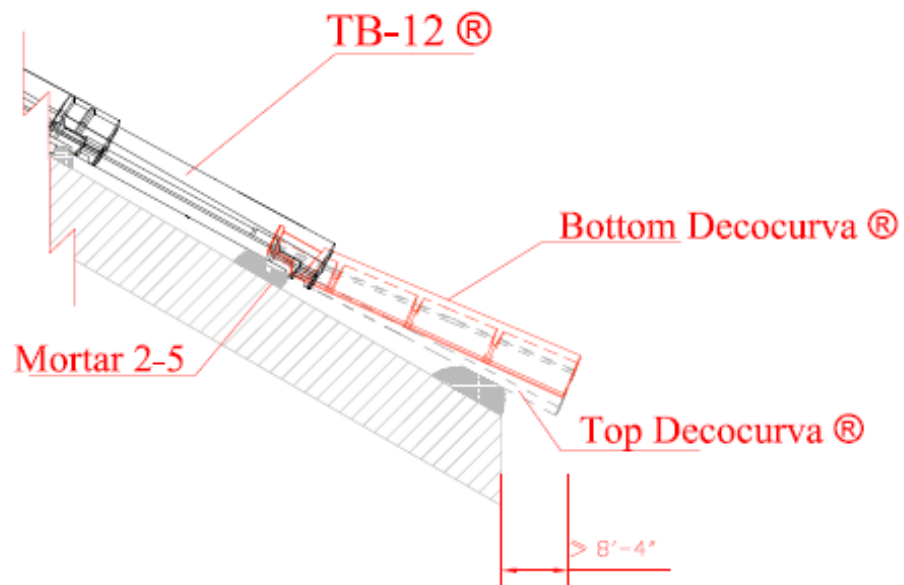
**EAVE Decocurva ®**  
dry



**TEJAS BORJA**

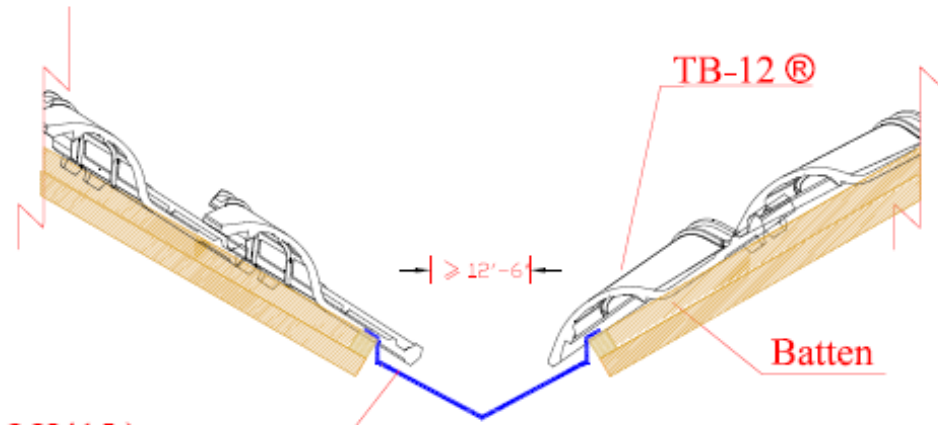
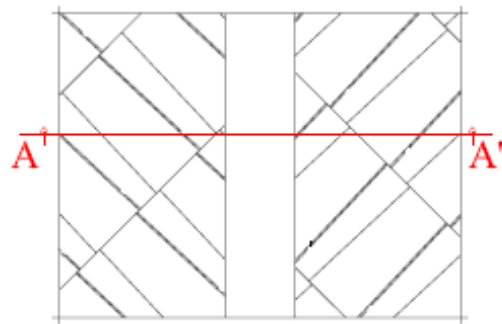
Únicos desde 1899

*Francisco Ramón Borja*



**Eave Decocurva ®**  
mortar





Gutter-zinc (LH415)

**Gutter zinc**

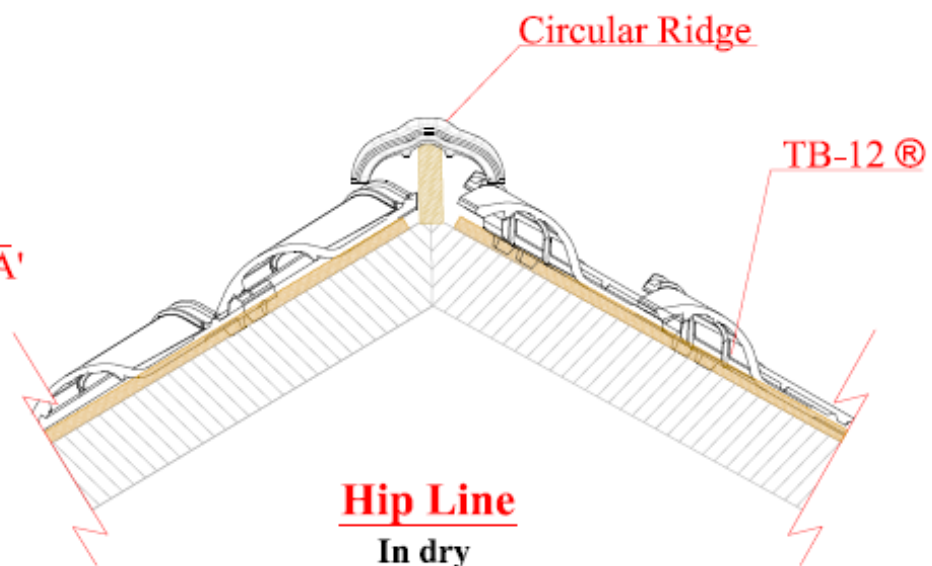
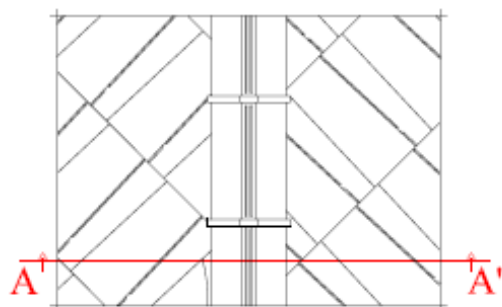
**In dry  
Section A-A'**



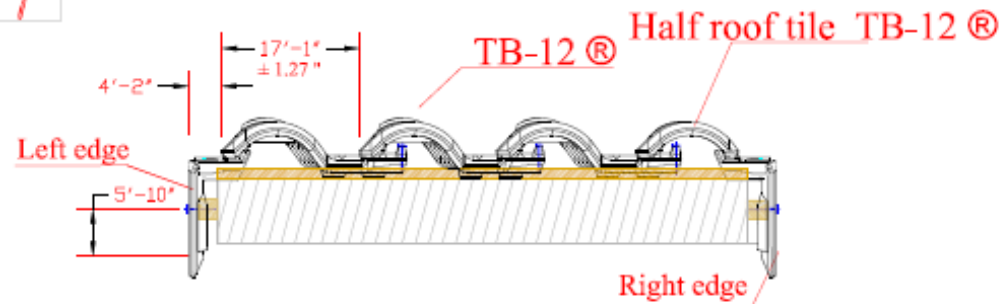
# TEJAS BORJA

Únicos desde 1899

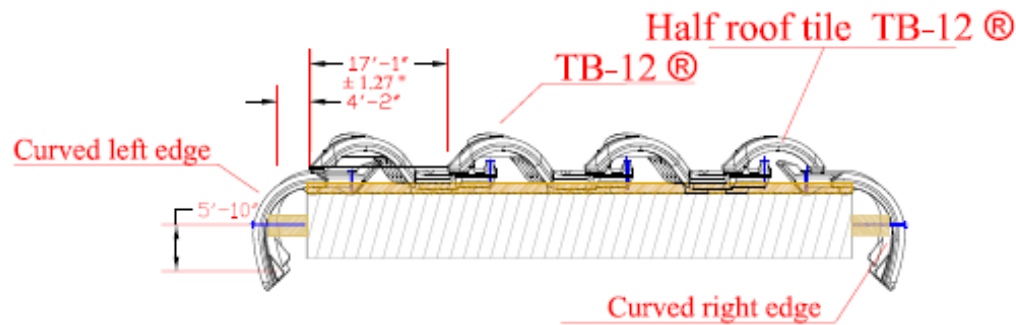
*Francisco Ramón Borja*



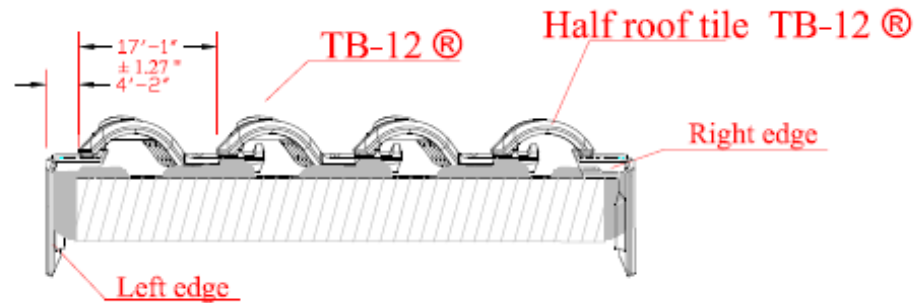
**Hip Line**  
In dry  
Section A-A'



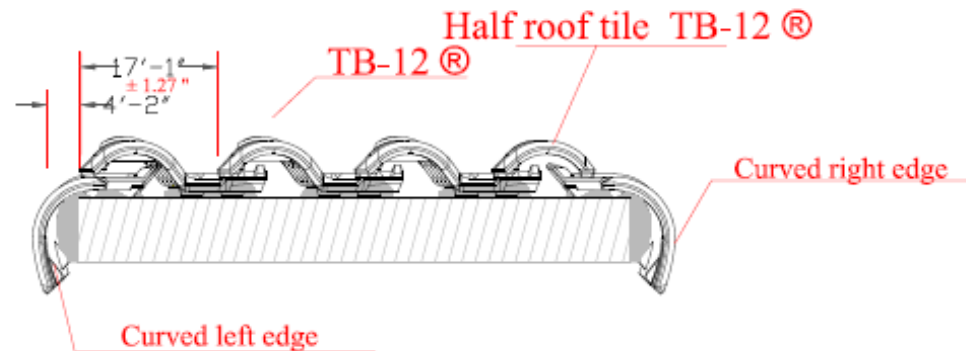
**Left and right Edge**  
**Edge in dry**



**Left and right Edge**  
**Edge in dry**



**Left and right Edge**  
Edge with mortar



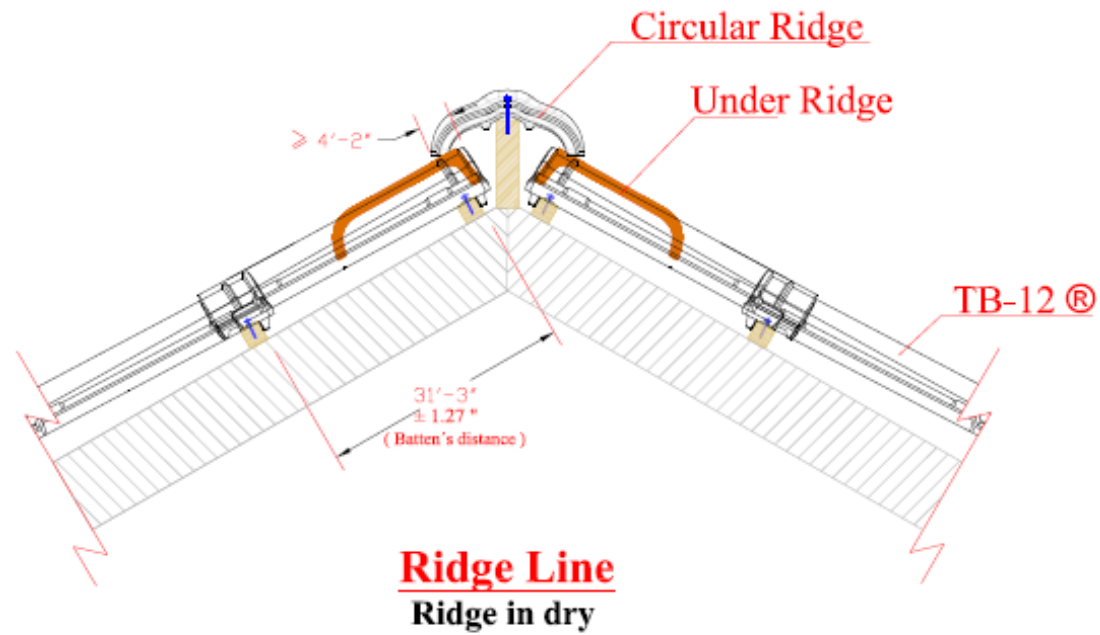
**Left and right Edge**  
Edge with mortar



**TEJAS BORJA**

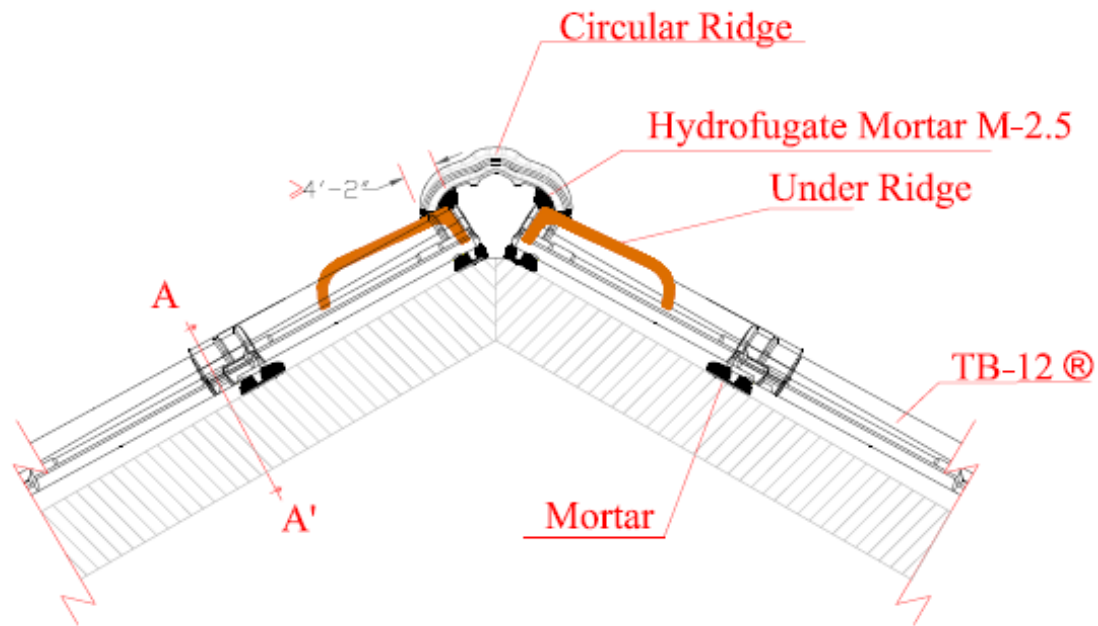
Únicos desde 1899

*Francisco Ramón Borja*

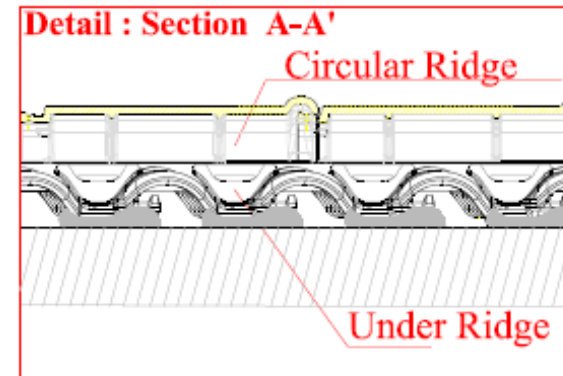


**TEJAS BORJA**  
Únicos desde 1899

*Francisco Ramón Borja*



**Ridge Line**  
Ridge with mortar

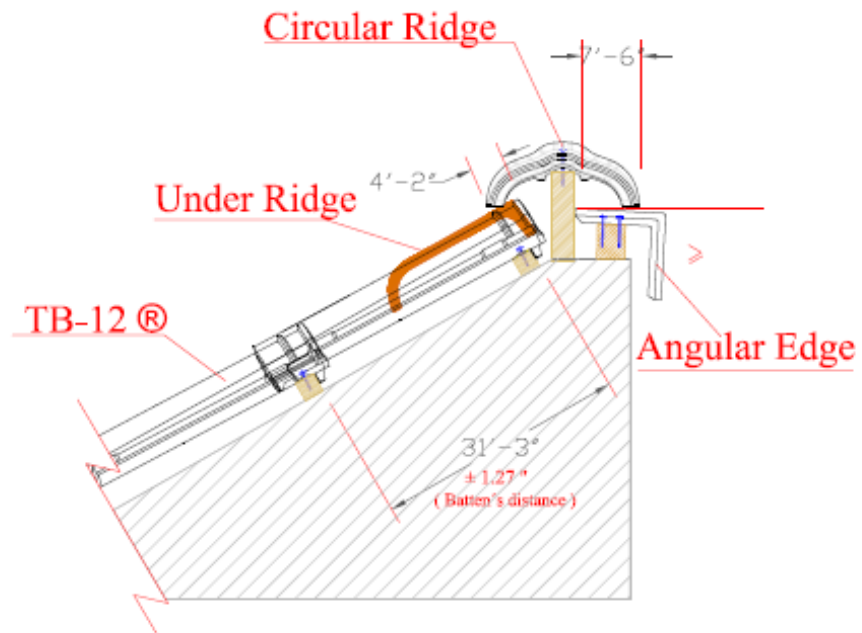




# TEJAS BORJA

Únicos desde 1899

*Francisco Ramón Borja*



**Under ridge monopitch**  
**Under Ridge in dry**